

**Intelligente Keller-Entfeuchtung  
mit Absolut-Feuchte, Temperatur, Zeit, usw.**

Installation und Bedienung



**ESG**

# Inhaltsangabe

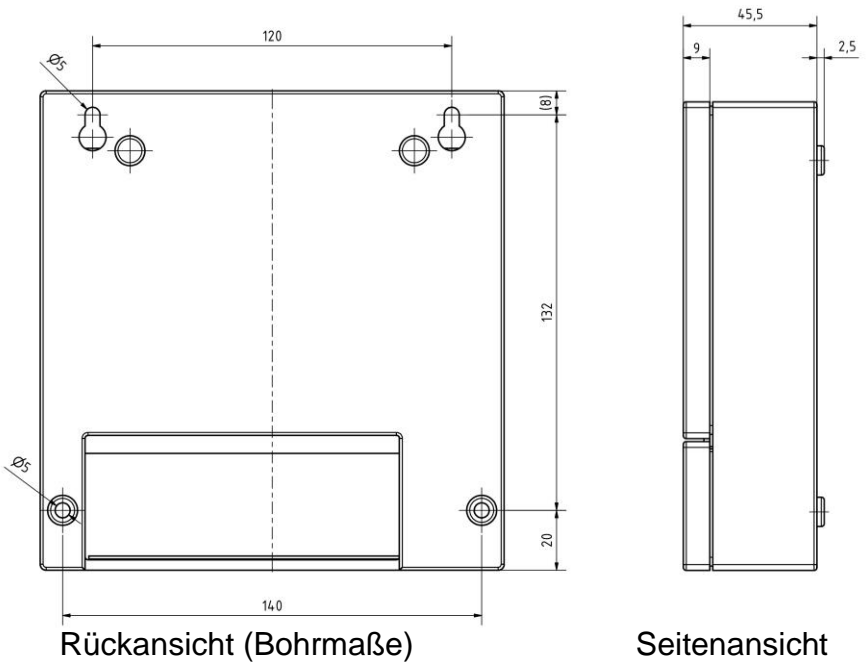
Lieferumfang	3
Maßangaben	3
technische Daten	4
Kabelanschlüsse	5
Schaltbild	5
Montagehinweise	6
Betriebsart Entfeuchtung / Temperatursteuerung	6
Einstellbare Werte	7
Inbetriebnahme	7
Tastaturfeld / Display	8
Basis-Einstellungen	9
Display-Anzeige Entfeuchtung	9
Display-Einstellungen Entfeuchtung	10
Display-Anzeige Temperatursteuerung	10
Display-Einstellungen Temperatursteuerung	10
Zubehör	11
QR Code / Anschrift	12

## Lieferumfang

- 1 x Bedienungsanleitung
- 1 x Entfeuchtungs-Steuergerät
- 2 x Temperatur- / Feuchtesensoren
- 2 x Sensorkabel 10 m
- 4 x Spreizdübel 6 mm (Sensor)
- 4 x Montageschrauben (Sensor)
- 4 x Spreizdübel 6 mm (Gehäuse)
- 4 x Montageschrauben (Gehäuse)
- 1 x Steckernetzteil
- optional: 1 x Innensensor
- optional: 1 x Sensorkabel 10 m

## Maßangaben

Gesamtmaße (Breite, Höhe, Tiefe): 155 mm x 160 mm x 50 mm



# technische Daten

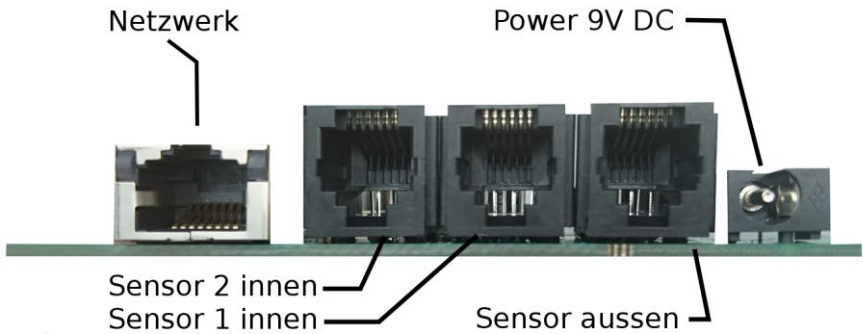
## Lüftungs-Steuergerät bx-ESG

Artikelnummer	bx0502
elektrischer Anschluss	220 - 240 V ~ (Steckernetzteil)
Leistungsaufnahme (ESG+Netzteil)	< 10W
externer Anschluss (potentialfreier Kontakt)	max. 1800 W
Schutzart	Schutzklasse 2
Frostschutz (regelbar)	AN/AUS (Standard AN)
Frostschutztemperatur (regelbar)	0-15 °C (Standard 5° C)
Einschaltzeit (regelbar)	0-60 Minuten (Standard 10 Minuten)
Ausschaltzeit (regelbar)	0-60 Minuten (Standard 10 Minuten)
Schaltdifferenz (innen/außen)	0,5 g/m <sup>3</sup>
oberer Schalterpunkt (Hysterese)	regelbar
Arbeitszeit von (Uhrzeit) (regelbar)	0.00 Uhr -23.30 Uhr
Arbeitszeit bis (Uhrzeit) (regelbar)	0.00 Uhr -23.30 Uhr
Mindestluftfeuchte (regelbar)	0-100%
Höchsttemperatur (regelbar)	0-40°C

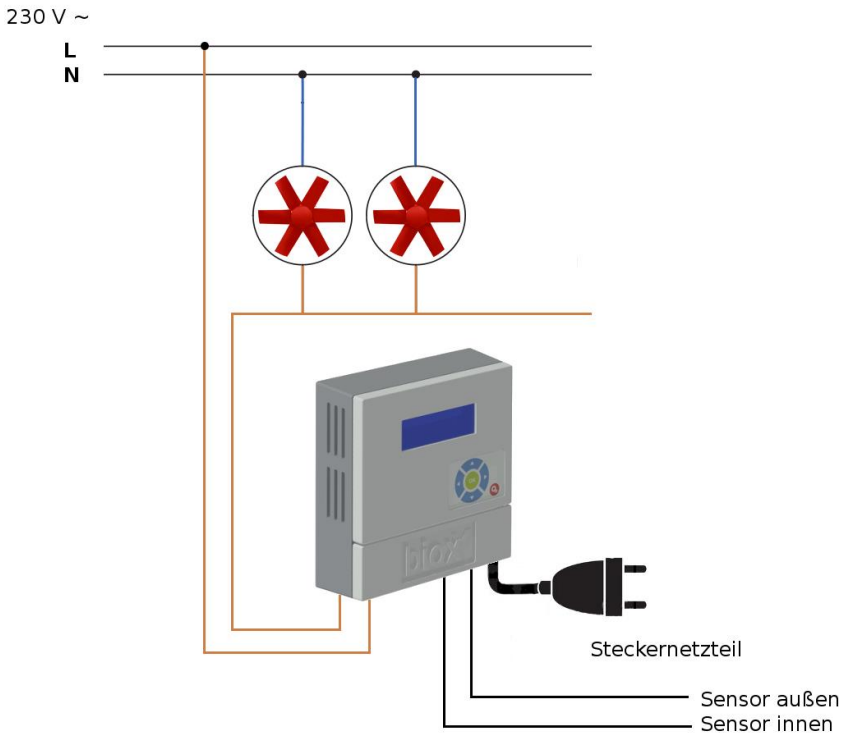
## Temperatur/Feuchtesensor bx-ESG-TF

Ansprechzeit	8 Sekunden
Energieverbrauch	3.2µW (bei 8 bit, 1 Messung / s)
Messbereich relative Feuchte	0-100%
Messbereich Temperatur	-40 bis 125 °C
Toleranz Feuchte	2%
Toleranz Temperatur	0,3 °C

# Kabelanschlüsse



# Schaltbild



## **Montagehinweise**

Das Steuergerät ist gut zugänglich an einer trockenen Wand in der Nähe einer Steckdose anzubringen.

Der Außensensor ist schlagregengeschützt, oberhalb des Spritzwasserbereiches (50 cm), vorzugsweise an der Nordseite, ansonsten verschattet anzubringen. Eine direkte Sonneneinstrahlung verfälscht das Messergebnis durch Aufheizung.

Der Innensensor ist im Bereich der größten Feuchtebelastung anzubringen. Dies gilt ebenfalls für den optionalen 2 Innensensor.

Bei der Verwendung des bx-ESG als Temperatursteuerung ist der Innensensor im Bereich der größten Wärmebelastung (z.B. im oberen Raumbereich) anzubringen.

## **Betriebsart Entfeuchtung / Temperatursteuerung**

Das Steuergerät kann in 2 Betriebsarten,

- als **Entfeuchtungs-Steuergerät**

- als **Temperatursteuerung**

betrieben werden.

Diese Betriebsarten können im Einstellmenü unter „Basiseinstellungen“ gewechselt werden.

Ein jahreszeitlicher Wechsel der Betriebsart ist problemlos möglich (z.B. Wintergarten).

In die Basiseinstellungen gelangen Sie durch das Drücken auf den roten Knopf mit dem Zahnradsymbol.

## Einstellbare Werte

- Datum / Uhrzeit
- Betriebsart
- Laufzeit
- Pausenzeit
- Arbeitszeit (Uhrzeit von - bis)
- minimale Feuchte innen
- Frostschutzmodus (AN/AUS)
- Frostschutztemperatur
- Schaltdifferenz innen/außen
- Hysterese (Schaltdifferenz + Feuchte außen - Feuchte innen)
- obere Temperaturschwelle (Temperatursteuerung)

## Inbetriebnahme

1. prüfen Sie die Funktionsfähigkeit vor Montagebeginn zuerst durch Anstecken der Sensoren und des Netzteils

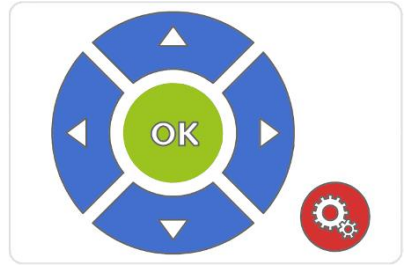
2. Montage des Steuergerätes:

- Anzeichnen der Bohrlöcher
- bohren und Spreizdübel einsetzen
- die beiden oberen Bohrlöcher mit 2 Schrauben versehen, die 3 mm herausragen
- das Steuergerät anhängen
- Zum Öffnen des Gehäuses die beiden unteren Schrauben lösen, den unteren Deckel abnehmen
- die beiden unteren Schrauben eindrehen und damit das Steuergerät fixieren
- potentialfreien Kontakt (i.d.R. stromführender Leiter) an der Lüsterklemme anklemmen, siehe Schaltplan
- den Leiter von der Lüsterklemme (anklemmen) zum Lüfter ziehen
- Sensorleitungen anklemmen
- Sensoren durch Hochschieben der Deckkappe öffnen
- Sensoren mit den beiliegenden Spreizdübeln und Schrauben befestigen
- Sensorleitungen befestigen
- Sensorleitung an den Sensoren einstecken, Kappe schließen
- Netzteil anstecken
- Grundeinstellungen vornehmen (Basiseinstellungen), drücken Sie hierzu das rote Zahnradsymbol
- Verlassen Sie die Basis-Einstellungen durch das erneute Drücken der roten Zahnradsymbols, Sie befinden sich in der normalen Betriebsanzeige

## Tastatur / Display

Die Tastatur besteht aus

- Links-Rechts-Tasten (Pfeile)
- OK-Taste (grün)
- Basis-Einstellungen-Taste (rot)



Das 4 Zeilige LED Display zeigt alle notwendigen Daten an.

**In der normalen Betriebsanzeige blättern Sie durch die Links- und Rechtspfeil-Tasten durch die Seiten.**

```
Feuchtigkeit absolut  
Innen: 7.2 g/m3  
Außen: 6.7 g/m3  
Lüfter: pausiert
```

**Sobald Sie einen Cursor sehen der blinkt, können Sie den Wert mit den Nach-Oben- und Nach-Unten Pfeiltasten verändern.**

Der angezeigte Wert ist der aktuell eingestellte Wert.

```
Parameter  
Pausenzeit  
Pausenzeit: 10 min
```

Nach der Eingabe können Sie weiterblättern bis zur gewünschten Anzeige.



# Einstellungen / Anzeigen

<b>Basis-Einstellungen (rote Taste)</b>	
<b>Wert</b>	<b>Vorgang</b>
Datum /Uhrzeit	Datum / Uhrzeit einstellen
Hysterese (oberer Schaltpunkt)	Schaltpunkt auswählen
Werkseinstellung zurücksetzen	abbrechen bestätigen rücksetzen bestätigen
Sprache / Language	Deutsch auswählen Englisch auswählen
Betriebsart	Entfeuchtung auswählen Temperatursteuerung auswählen

<b>Display-Anzeige Entfeuchtung</b>	
<b>Anzeigeblatt</b>	<b>Anzeige</b>
Feuchte absolut	Innenfeuchte Außenfeuchte Lüfterstatus
Temperatur	Innentemperatur Außentemperatur
Feuchte relativ	Innenfeuchte Außenfeuchte
Datum	Datum Uhrzeit
<b>Display-Einstellungen Entfeuchtung</b> mit NachOben-Pfeil / Nach-Unten-Pfeil auswählen	

<b>Anzeigeblatt</b>	<b>Einstellung</b>
Frostschutz	EIN / AUS Mindesttemperatur
relative Feuchte	Mindestfeuchte
absolute Feuchtedifferenz (zwischen Innen und Außen)	Differenz
Lüfter-Laufdauer / Lüfter-Pausendauer	Zeit Laufdauer Zeit Pausendauer
Lüfter-Arbeitszeit	Arbeitszeit von ... Arbeitszeit bis ...

<b>Display-Anzeige Temperatursteuerung</b>	
<b>Anzeigeblatt</b>	<b>Anzeige</b>
Temperatur	Innentemperatur Außentemperatur
Feuchte relativ	Innenfeuchte Außenfeuchte
Datum	Datum Uhrzeit
<b>Display-Einstellungen Temperatursteuerung mit NachOben-Pfeil / Nach-Unten-Pfeil auswählen</b>	
<b>Anzeigeblatt</b>	<b>Einstellung</b>
Temperatur	Mindesttemperatur Maximaltemperatur
Lüfter-Arbeitszeit	Arbeitszeit von ... Arbeitszeit bis ...

## Zubehör

### - optionaler Innen-Sensor Feuchtemessung

ArtikelNr. bx0520

Optional kann ein weiterer Innensensor zur Feuchtemessung eingesetzt werden. Für die Schaltung ist dann jeweils der Sensor im feuchtesten Bereich ausschlaggebend.

### - Koppelmodul

ArtikelNr. bx0521

Zur Verlängerung der Sensorleitung um jeweils 10 m ist ein Koppelmodul zur Verbindung der Sensorkabel erforderlich.

### - Sensorkabel 10 m

ArtikelNr. bx0522

Zur Verlängerung der Sensorleitung um jeweils 10 m.

### ***Amalu e. U.***

Wurmhöringer Werner  
Pernsteiner Weg 12  
4563 Micheldorf in OÖ

Tel. +43 676 41 666 43

Fax +43 7582 52 100

email: [office@amalu.at](mailto:office@amalu.at)

Internet: [www.amalu.at](http://www.amalu.at)



# Notizen

.....

.....

.....

.....

.....

.....

.....

.....

